

## Fliesenkelte

**DIN**  
6397

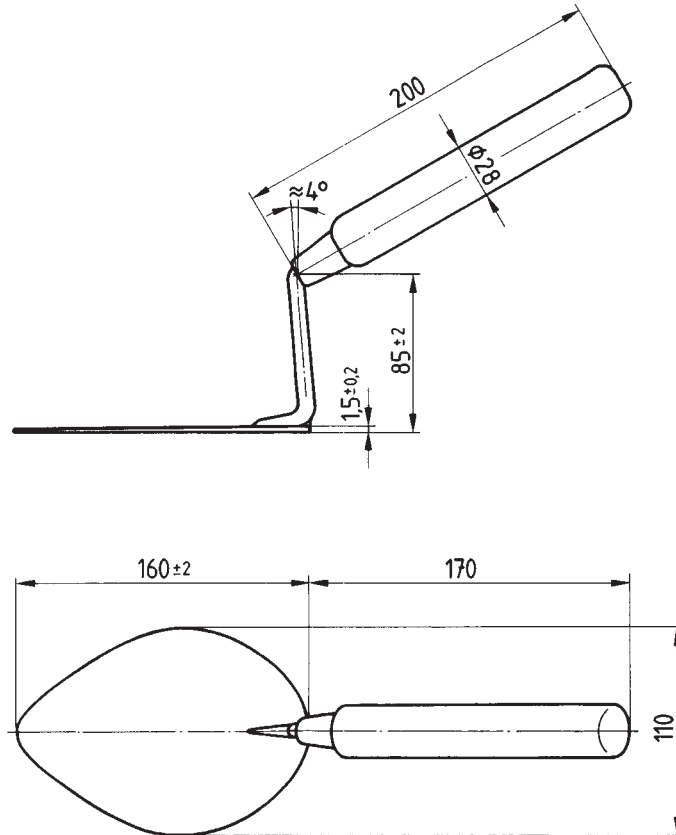
Floortiling trowel

Maße in mm

**1 Maße, Bezeichnung**

Die Fliesenkelte braucht der bildlichen Darstellung nicht zu entsprechen; nur die angegebenen Maße sind einzuhalten.

Allgemeintoleranzen: DIN 7168 – g



Bezeichnung der Fliesenkelte von Blattlänge 160 mm:

Fliesenkelte DIN 6397 – 160

**2 Werkstoff**

Blatt: Vergütungsstahl mit mindestens der Güte von C 53 nach DIN 17 212

Griff: Rotbuche. Andere Werkstoffe sind besonders zu vereinbaren.

Zwinge: Stahlblech

**3 Ausführung**

Blatt: gehärtet und angelassen auf mindestens 440 HV, geschliffen und poliert, biegsam und nach vorn dünner werdend.

Hals: naturschwarz, rund

Griff: glatt, lackiert

Fortsetzung Seite 2

Normenausschuß Werkzeuge und Spannzeuge (FWS) im DIN Deutsches Institut für Normung e. V.